

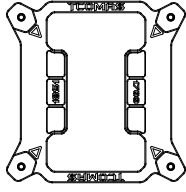
**POWER UP TO GAMERS**

**TCOMAS LIQUID CUBE 240**

**TCOMAS LIQUID CUBE 360**

**USER MANUAL**

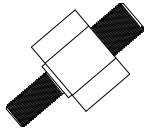
LIST OF ACCESSORIES



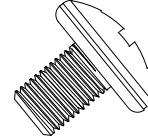
Ⓐ BACK BOARD X 1 PCS



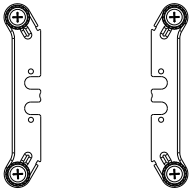
Ⓑ FAN SCREW CUBE 240 X 8 PCS  
CUBE 360 X 12 PCS



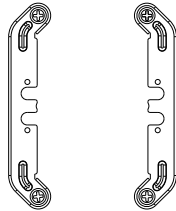
Ⓒ INTEL SCREW X 4 PCS



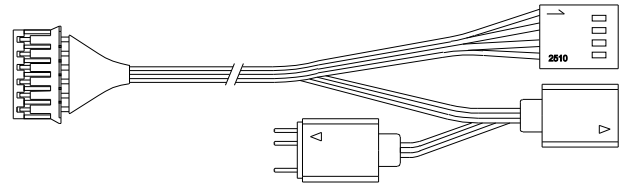
Ⓓ CASE SCREW CUBE 240 X 8 PCS  
CUBE 360 X 12 PCS



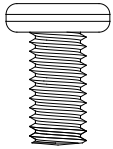
Ⓔ INTEL SOCKET X 1PCS



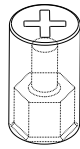
Ⓕ AMD SOCKET X 1PCS



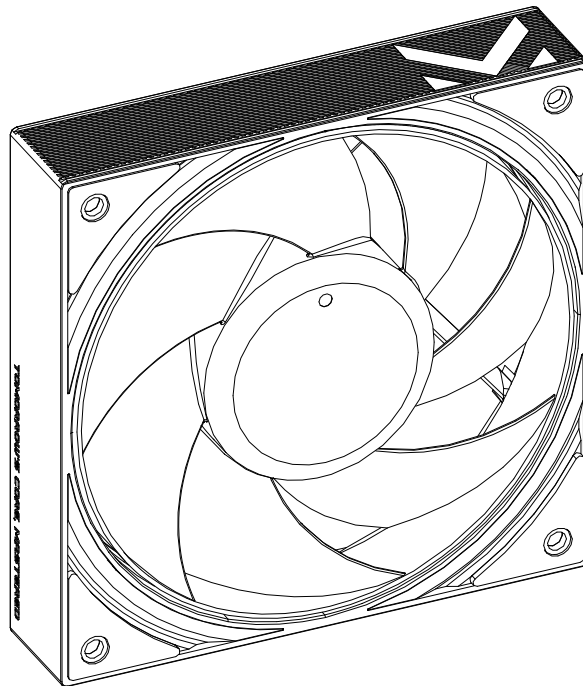
Ⓖ ARGB & POWER CABLE X 1PCS



Ⓖ SOCKET SCREW X 4 PCS



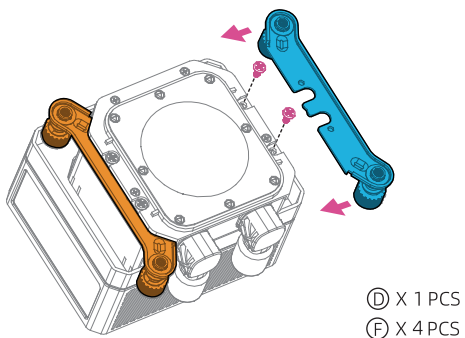
Ⓖ SOCKET SET X 1 PCS



Ⓖ FAN CUBE 240 X 2 PCS  
CUBE 360 X 3 PCS

# INTEL / AMD

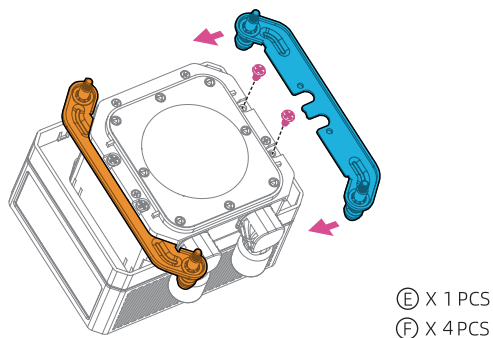
LGA 1851 / 1700



INTEL

Ⓓ X 1 PCS  
Ⓔ X 4 PCS

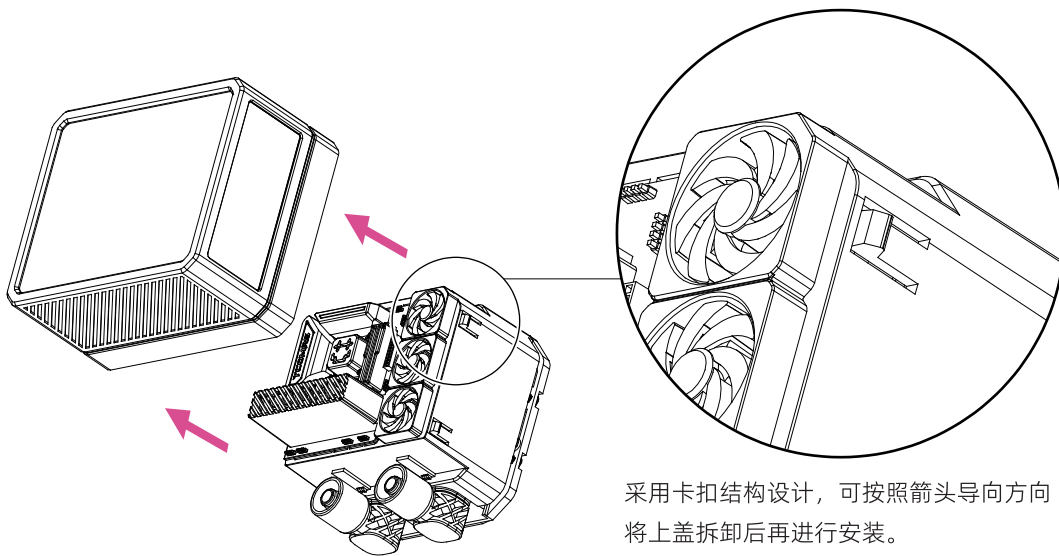
AM5 / AM4



AMD

Ⓔ X 1 PCS  
Ⓕ X 4 PCS

# CUBE

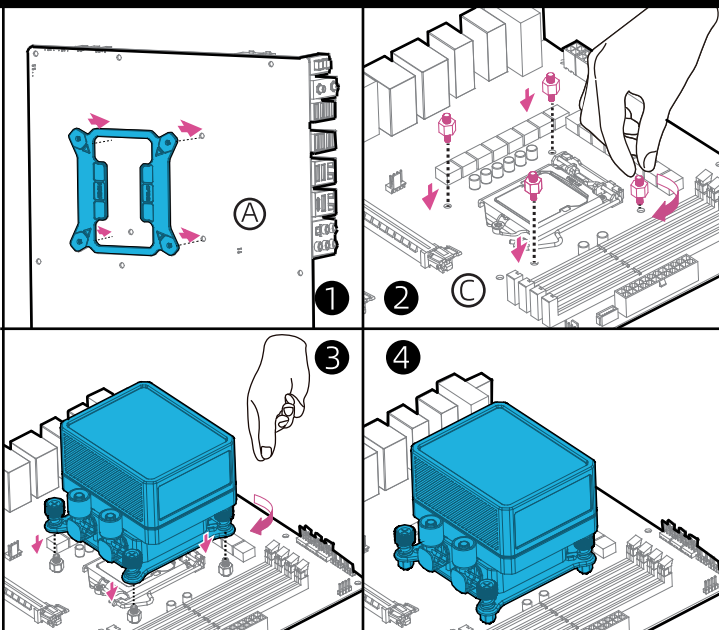
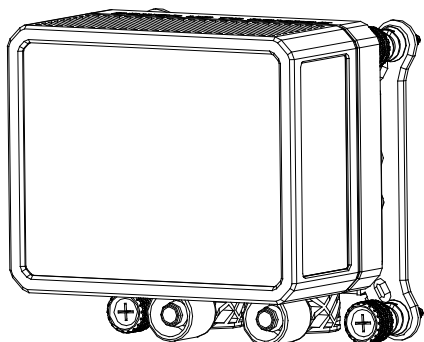


采用卡扣结构设计，可按照箭头导向方向将上盖拆卸后再进行安装。

# CUBE

# INTEL

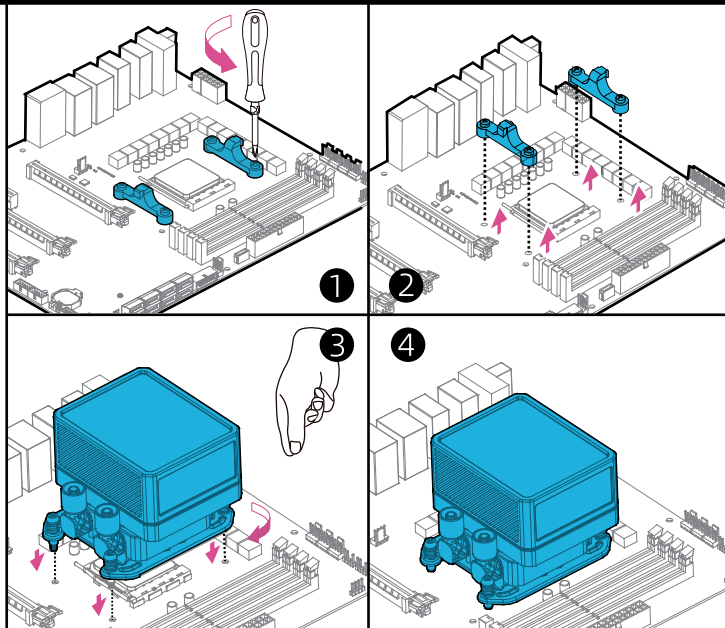
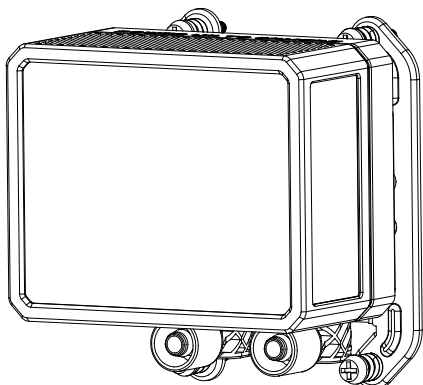
LGA 1851 / 1700



# CUBE

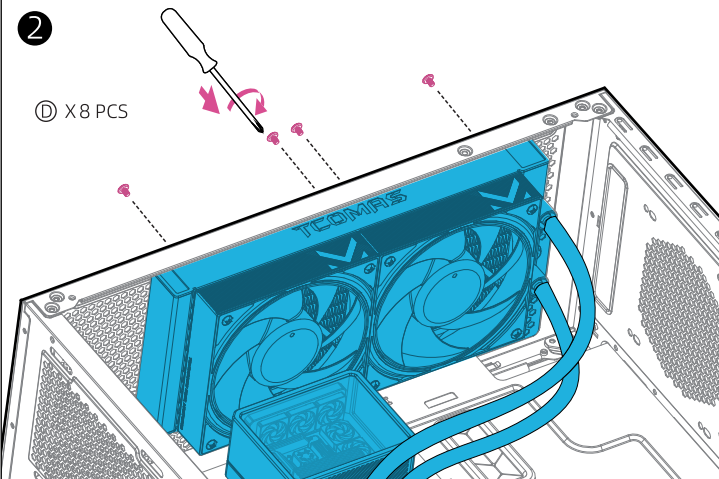
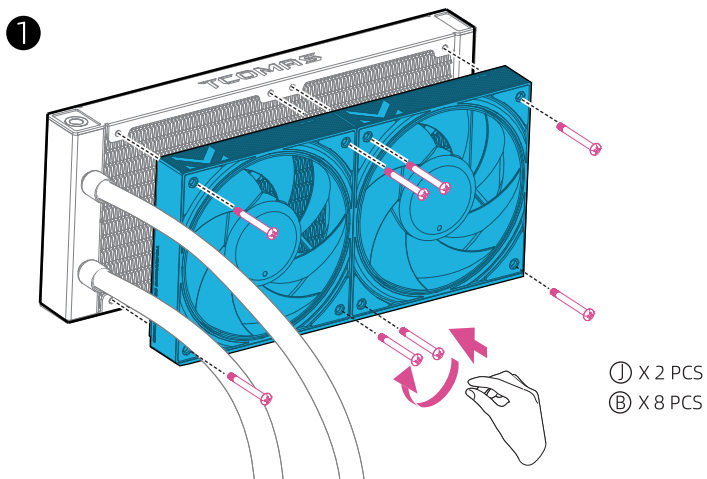
# AMD

AM5 / AM4



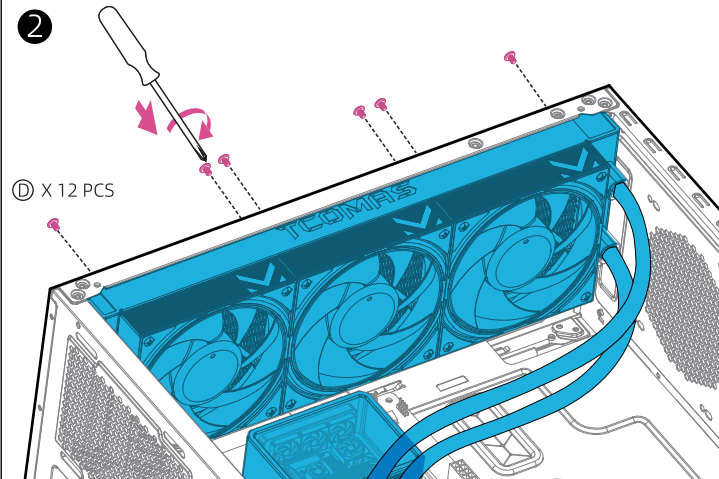
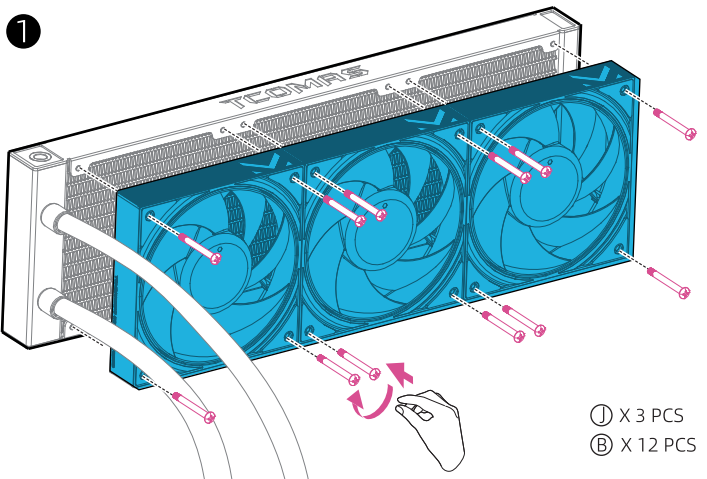
# CUBE

## 240



# CUBE

## 360

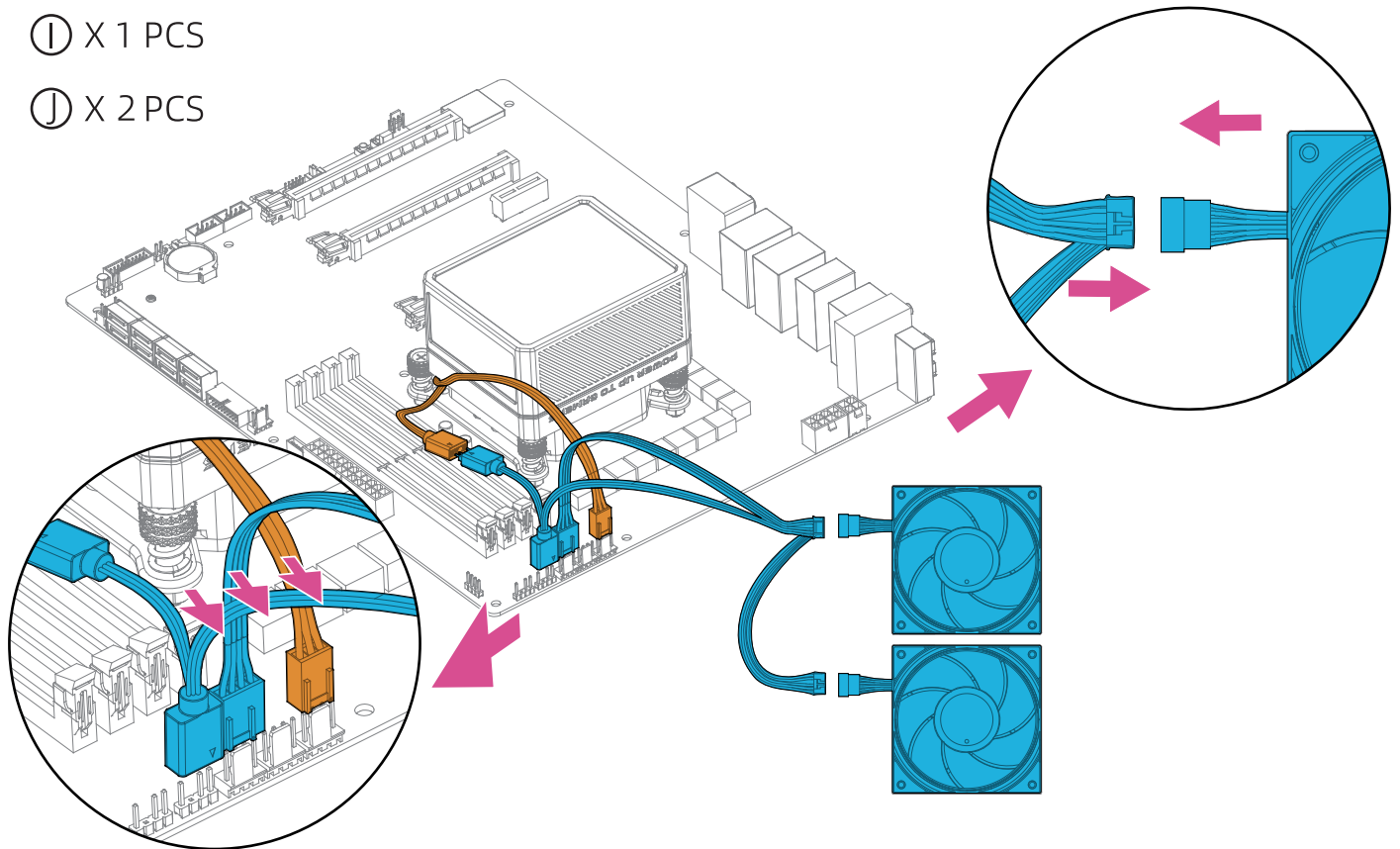


# CUBE

# 240

① X 1 PCS

① X 2 PCS

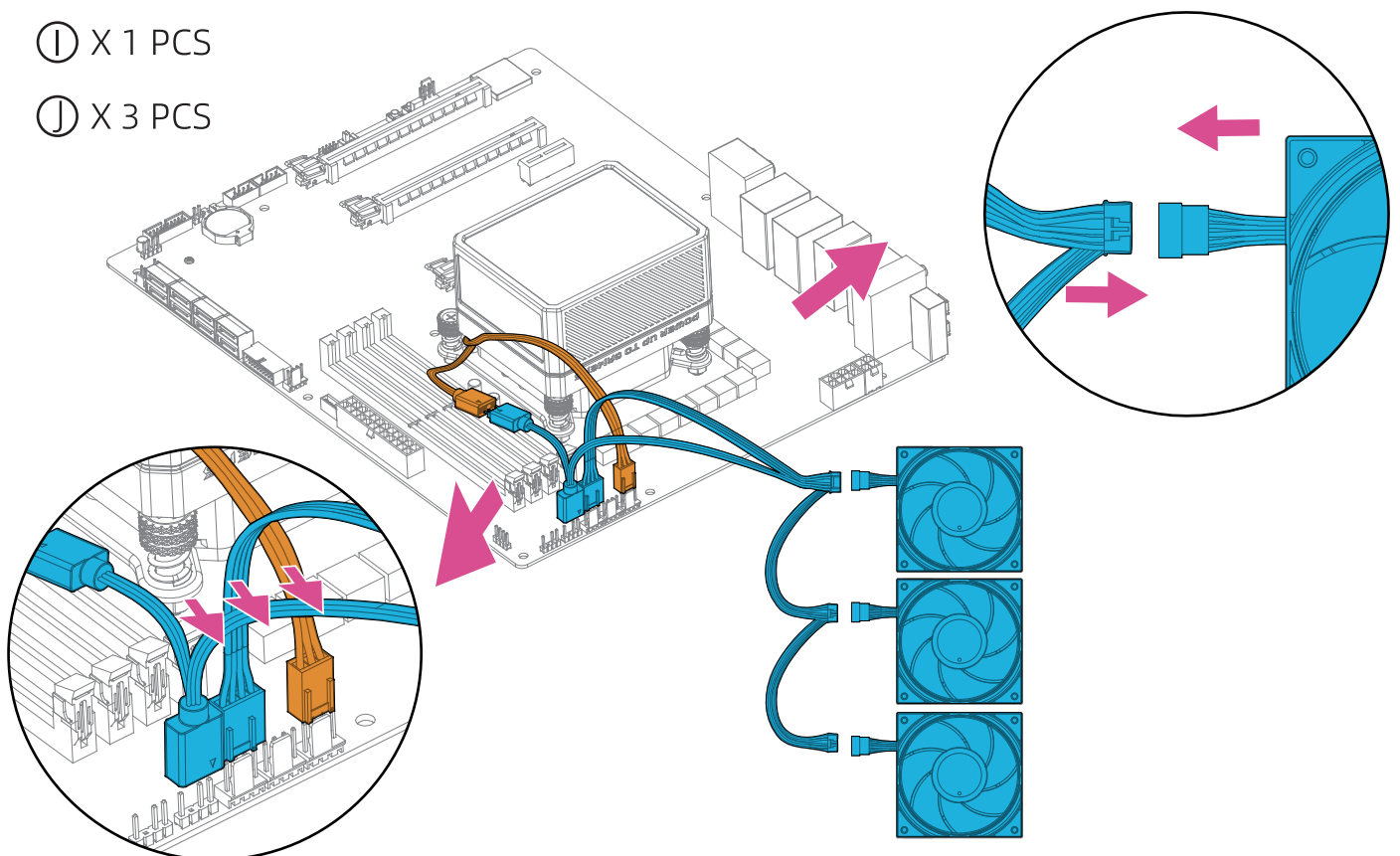


# CUBE

# 350

① X 1 PCS

① X 3 PCS



# CUBE

|     |  |
|-----|--|
| EN  | As a result of bubbles in the coolant, you might hear sounds coming from your cooler on the first run. Just chill out for 15 minutes and the sounds will disappear.  |
| AR  | بوس لئيلع ام، يولوالا قللا يف ذرهبلا نم اتاوهرا عهبت بق، ديرببتلا قدام يف شاعاقف دوجو ببسب   |
| BG  | Поради балончета в охладителя е възможно да чувате звуци при първото пускане. Просто изчакайте 15 минути и звуците ще изчезнат.  |
| CS  | Při prvním spuštění se mohou z chladiče ozývat zvuky. Je to způsobeno bublinami v chladicí kapalině. Tyto zvuky po 15 minutách provozu ustanou.  |
| CHT | 由於冷卻液中存在氣泡，因此初次啟動時可能聽見散熱器發出聲音。這時只要靜待 15 分鐘，聲音即會消失  |
| CHS | 冷却液中存有气泡，因此冷却器第一次运行时有可能发出声音。请静候15分钟，声音随后会消失  |
| DE  | Durch Bläschen im Kühlmittel macht Ihr Kühler bei der ersten Inbetriebnahme möglicher weise Geräusche. Warten Sie einfach 15 Minuten und die Geräusche verschwinden.   |
| EL  | Λόγω της ύπαρξης φυσαλίδων στο ψυκτικό υγρό, ενδέχεται να ακούσετε ήχους κατά την πρώτη λειτουργία της ψύκτρας σας. Αυτοί οι ήχοι θα σταματήσουν μετά από 15 λεπτά.  |
| ES  | Debido a las burbujas en el refrigerante, es posible que escuche sonidos procedentes de su refrigerador la primera vez que lo ponga en marcha. Simplemente, espere 15 minutos y los sonidos desaparecerán.                             |
| FR  | En raison de bulles dans le liquide de refroidissement, vous entendrez peut-être des sons provenant de votre refroidisseur à la première utilisation. Laissez simplement refroidir pendant 15 minutes pour que les sons disparaissent. |
| KR  | 냉각수에 거품이 있으면 최초 작동 시 쿨러에서 소리가 날 수 있습니다. 이 경우 15분 동안 냉각시키면 소리가 사라집니다.   |
| KZ  | Салқындату сұйықтығының ішінде көпіршіктердің болуына байланысты, салқындатқышты алғаш рет қосқан кезде дыбыстар естілуі мүмкін. 15 минут бойы күтіңіз, дыбыстар басылады.   |
| HU  | A hűtőfolyadékban levő buborékok miatt hangokat hallhat a hűtőből az első indításkor. Nagyjá hűlni 15 percig és a hang megszűnik.  |
| ID  | Dikarenakan gelembung udara di pendingin, anda mungkin akan mendengarkan suara pada pendingin yang dinyalakan pertama kali. Tunggu selama 15 menit, suara tersebut akan hilang.  |
| IT  | Se sono presen el liquido refrigerante, al primo uso è possibile che la ventola emetta un rumore. Attendere 15 minuti e il rumore scomparirà.  |
| JP  | 初回運転時、冷却液に含まれる泡が原因でクーラーから音が聞こえることがありますが、15分ほどそのままにしておくと音は消えます。   |
| NL  | Door luchtbellen in de koelvloeistof, hoort u bij het eerste gebruik geluiden van de koelventilator. Als u 15 minuten geduld hebt, zullen de geluiden verdwijnen.  |
| PL  | Przy pierwszym uruchomieniu pęcherzyki powietrza w środku chłodzącym mogą powodować szyszenie dźwięków dochodzących z elementu chłodzącego. Po 15 minut dźwięki zanikną.   |
| PT  | Na primeira utilização, poderão ser emitidos ruídos provocados pela existência de bolhas de ar no refrigerante. Aguarde um pouco, os ruídos desaparecerão após 15 minutos.   |
| RU  | Вследствие наличия пузырьков воздуха в охлаждающей жидкости при первом использовании кулер может издавать шум. Дайте кулеру поработать 15 минут, чтобы этот шум прекратился.   |
| SR  | Usled prisustva mehurića u rashladnoj tečnosti, moguće je da ćete pri prvom pokretanju čuti zvukove koji dopiru iz hladnjaka. Samo isklirajte 15 minuta i zvukovi će nestati.  |
| TR  | Soğutucudaki kabarcıkların bir sonucu olarak, ilk çalıştırmada soğutucunuzdan çıkan sesler duyabilirsiniz. Yalnızca 15 dakika sonra sesler kesilecektir.   |
| UA  | У результаті утворення бульбашок у хладагенті під час першого запуску можуть виникати певні звуки. Просто зачекайте 15 хвилин, і звуки зникнуть.   |

Please visit our website at [www.tcomas.cn](http://www.tcomas.cn)

Guang dong TCOMAS Technology Co.,Ltd.

Service Telephone:400-833-6663

Address:4th floor of C1-6 rooftop factory building in Yamaliao area, Plum Blossom Village Committee, Luoyang Street, Boluo County, Huizhou City, Guangdong Province, China

©2023 Guang dong TCOMAS Technology Co.,Ltd. All Rights Reserved.

All trademarks are registered to their respective owners.